



BOMBAS HIDRÁULICAS - ENGRANAJES

HYDRAULIC PUMPS - GEARS/BOMBAS HIDRÁULICAS - ENGRANAJES

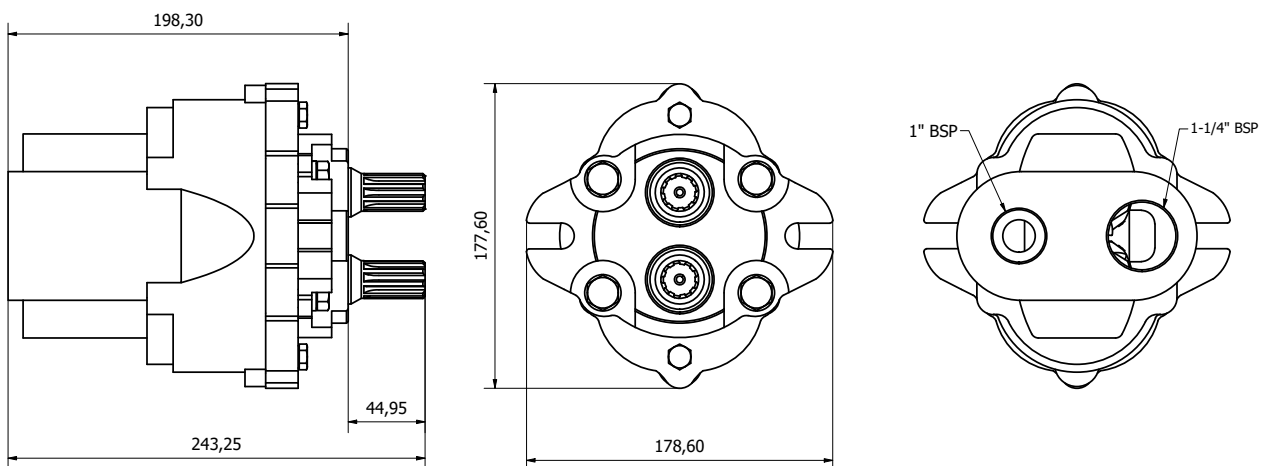


BOMBA HIDRÁULICA 210L 2 EJES
2 GEAR 210L HYDRAULIC PUMP
BOMBA HIDRÁULICA 210L 2 EIXOS

Especificaciones Técnicas Technical Specifications Especificações Técnicas

Código Code Código	Accionamiento Drive Acionamento	Sentido de Giro Direction of Rotation Direção de Rotação	Peso Weight Peso	Material Material Material	Salida Outlet Saída	Admisión Admission Admissão	Presión Pressure Pressão	Caudal (L/min) Flow (L/min) Flujo (L/min)	Presión Máxima de Trabajo Maximum Working Pressure Pressão Máxima de Trabalho
PTBG-0037	Sin válvula Without valve	Izquierdo y derecho Left and right	16,4 Kg	Fundición gris	Z9	1-1/4" BSP	1" BSP	210 lt min a/at 2000RPM	170 BAR
	Sem válvula Sem válvula	Esquerda e direita		Gray cast iron					
PTBG-0038	Neumático Pneumatic	Izquierdo y derecho Left and right	16,4 Kg	Ferro fundido cinzento	Z9	1-1/4" BSP	1" BSP	210 lt min a/at 2000RPM	170 BAR
	Pneumatico Pneumatico	Esquerda e direita		Ferro fundido cinzento					

Dimensiones Dimensions Dimensões



NOTA: TOLERANCIAS NO INDICADAS +/- 0.10 /// NOTE: TOLERANCES NOT INDICATED +/- 0.10 /// NOTA: TOLERÂNCIAS NÃO INDICADAS +/- 0.10