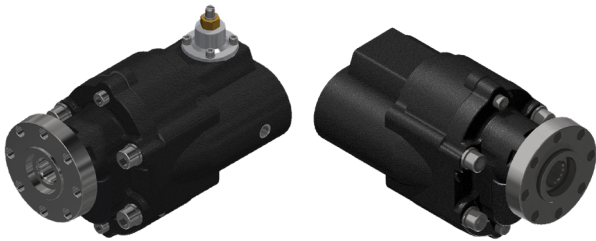




# BOMBAS HIDRÁULICAS - ENGRANAJES

HYDRAULIC PUMPS - GEARS/BOMBAS HIDRÁULICAS - ENGRANAGENS

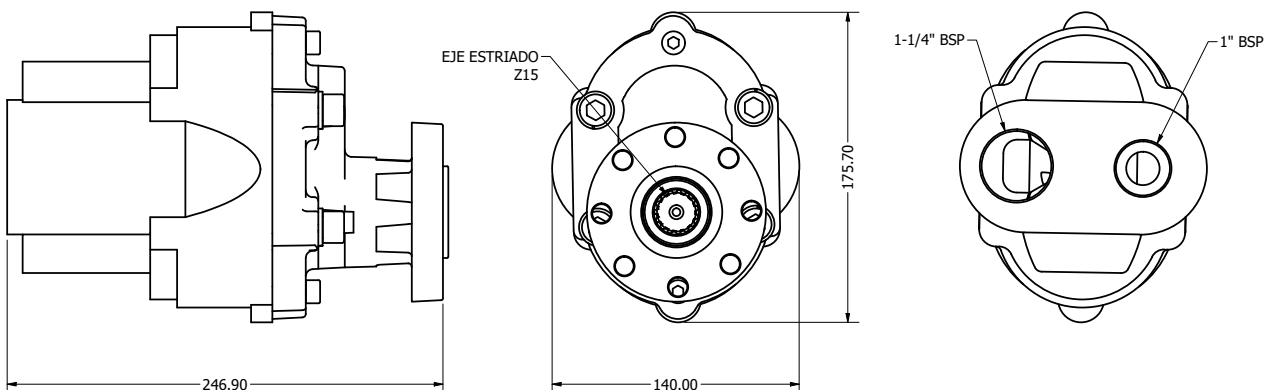


**BOMBA HIDRÁULICA 210L UN SOLO EJE**  
**ONE GEAR 210L HYDRAULIC PUMP**  
**BOMBA HIDRÁULICA 210L 1 EIXO**

## Especificaciones Técnicas Technical Specifications Especificações Técnicas

Código Code Código	Accionamiento Drive Acionamento	Sentido de Giro Direction of Rotation Direção de Rotação	Peso Weight Peso	Material Material Material	Salida Outlet Saída	Admisión Admission Admissão	Presión Pressure Pressão	Caudal (L/min) Flow (L/min) Flujo (L/min)	Presión Máxima de Trabajo Maximum Working Pressure Pressão Máxima de Trabalho
PTBG-0070	Neumático Pneumatic Pneumatico	Derecho Right Direita	16,4 Kg	Fundición gris Gray cast iron Ferro fundido cinzento	Z15	1-1/4" BSP	1" BSP	210 lt min a/at 2000RPM	170 BAR
PTBG-0071	Neumático Pneumatic Pneumatico	Izquierdo Left Esquerda							
PTBG-0074	Sin válvula Without valve Sem válvula	Derecho Right Direita							
PTBG-0075	Sin válvula Without valve Sem válvula	Izquierdo Left Esquerda							

## Dimensiones Dimensions Dimensões



NOTA: TOLERANCIAS NO INDICADAS +/- 0.10 /// NOTE: TOLERANCES NOT INDICATED +/- 0.10 /// NOTA: TOLERÂNCIAS NÃO INDICADAS +/- 0.10