



BOMBAS HIDRÁULICAS - ENGRANAJES

HYDRAULIC PUMPS - GEARS/BOMBAS HIDRÁULICAS - ENGENRAGENS

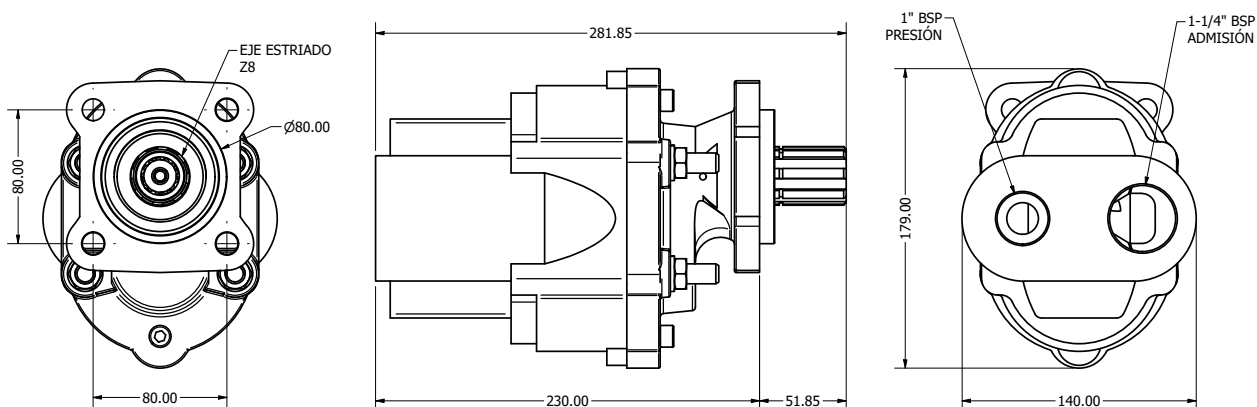


BOMBA HIDRÁULICA 210L ISO
ISO 210L HYDRAULIC PUMP
BOMBA HIDRÁULICA 210L ISO

Especificaciones Técnicas Technical Specifications Especificações Técnicas

Código Code Código	Accionamiento Drive Acionamento	Sentido de Giro Direction of Rotation Direção de Rotação	Peso Weight Peso	Material Material Material	Salida Outlet Saída	Admisión Admission Admissão	Presión Pressure Pressão	Caudal (L/min) Flow (L/min) Flujo (L/min)	Presión Máxima de Trabajo Maximum Working Pressure Pressão Máxima de Trabalho
PTBG-0080	Neumático Pneumatic Pneumatico	Derecho Right Direita	16,4 Kg	Fundición gris Gray cast iron Ferro fundido cinzento	ISO Z8	1-1/4" BSP	1" BSP	210 lt min a/at 2000RPM	170 BAR
PTBG-0081	Neumático Pneumatic Pneumatico	Izquierdo Left Esquerda							
PTBG-0084	Sin válvula Without valve Sem válvula	Derecho Right Direita							
PTBG-0085	Sin válvula Without valve Sem válvula	Izquierdo Left Esquerda							

Dimensiones Dimensions Dimensões



NOTA: TOLERANCIAS NO INDICADAS +/- 0.10 /// NOTE: TOLERANCES NOT INDICATED +/- 0.10 /// NOTA: TOLERÂNCIAS NÃO INDICADAS +/- 0.10