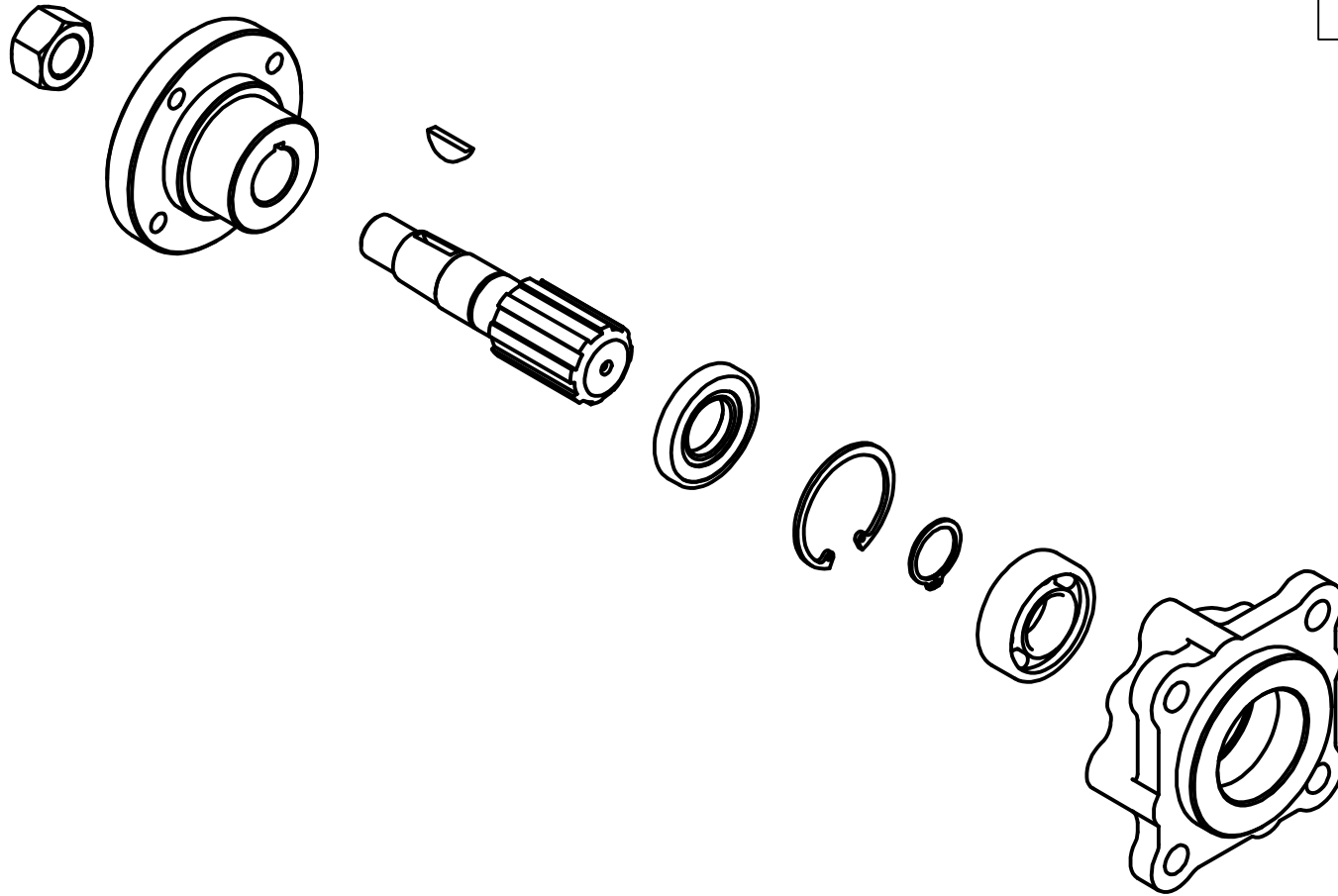




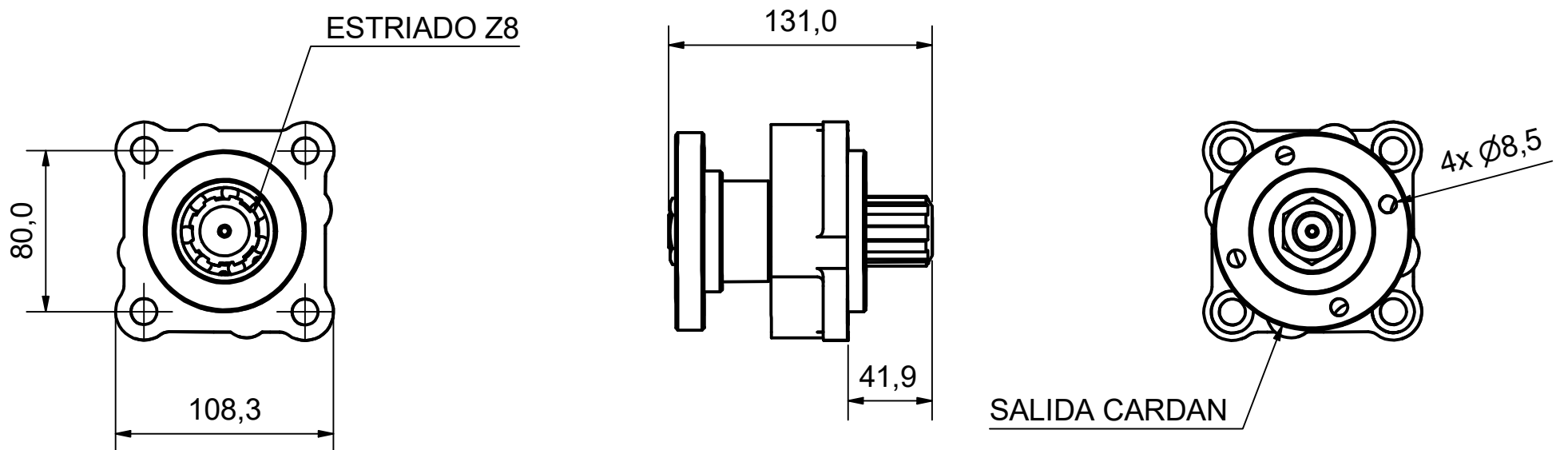
Adaptador útil para transformar una toma de fuerza según norma ISO en una salida cardan.



Obtenga más información y conozca nuestros productos.



DIMENSIONES Y ESPECIFICACIONES TÉCNICAS



CÓDIGO	ESTRIAS	MATERIAL	PESO
PTAV-0005	Z8 ISO - MACHO	ACERO	3,1 Kg